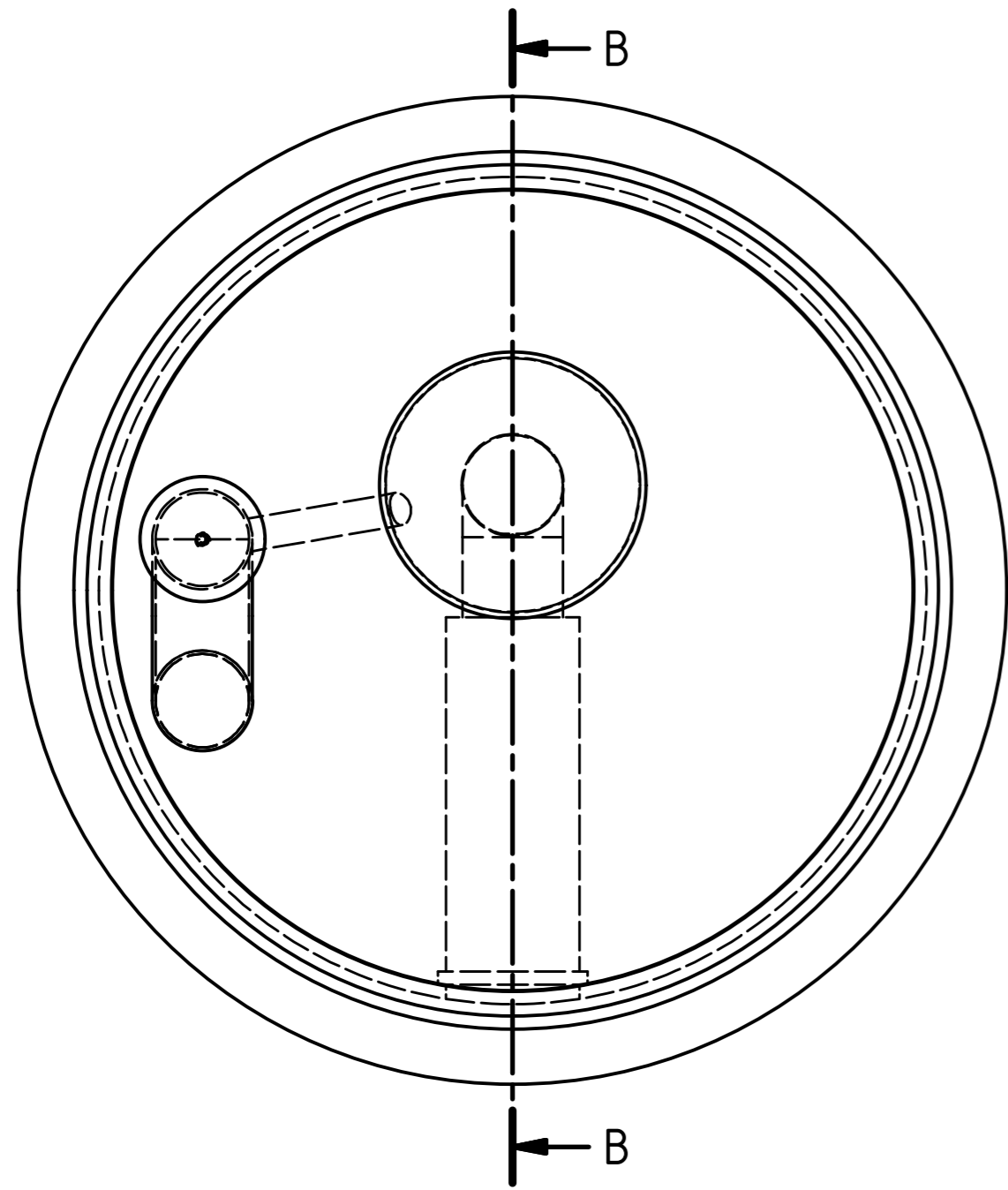


# Spülschacht DN 1200 Typ U



B-B ( 1 : 10 )

